



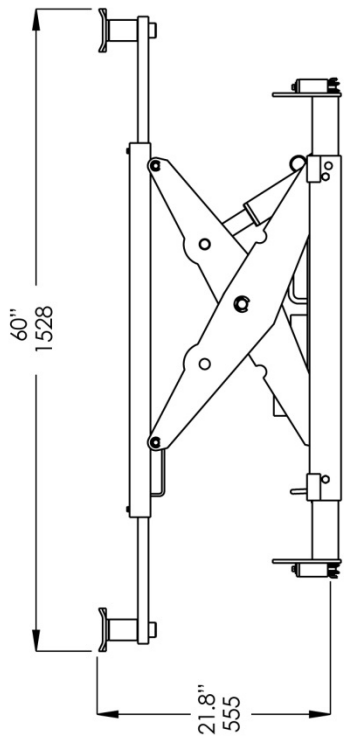
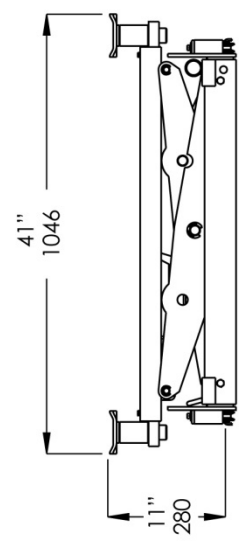
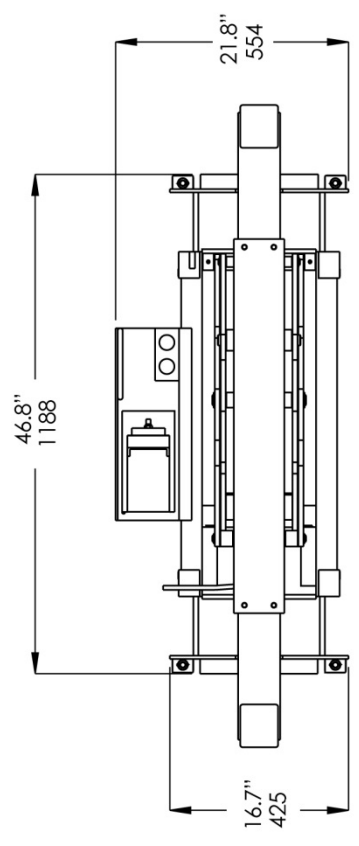
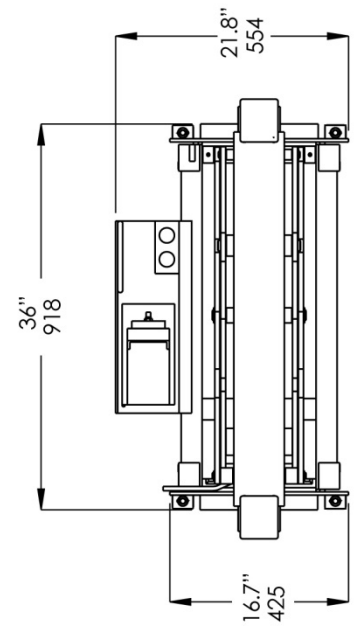
**Marca: BendPak**

**Modelo: RJ-7**

**Descripción: Gato Hidráulico tipo Rolling Jack**

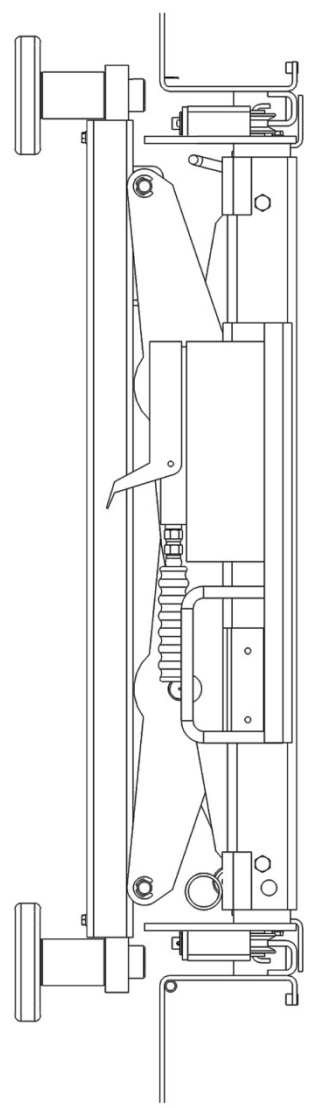
El RJ-7 es el perfecto accesorio para trabajar con su elevador de 4 postes de la marca BendPak. El gato hidráulico puente rodante es utilizado para elevar la parte delantera o trasera de un vehículo fuera de los carriles permitiendo a los operadores llevar a cabo de manera eficiente sus trabajos de servicio de ruedas o frenos. Un par de estos gatos estilo tijera le permite levantar por completo todo el auto. El RJ-7 viene equipado con brazos telescópicos y almohadillas de contacto que pueden ser extendidos sobre la pista y posicionados debajo de los puntos de elevación del coche. Cada gato tiene tres posiciones de trabas de seguridad y adaptadores apilables para camionetas o furgonetas para brindarle mayor altura de elevación y mejor acceso a los puntos de contacto del automóvil. Este producto viene equipado con una bomba aero-hidráulica de nivel comercial que requiere de una presión máxima de 125 PSI y 10-20 CFM.





**RJ-7 COLLAPSED**

**RJ-7 EXTENDED**



**BendPak**  
 1645 LEMONWOOD DR.  
 SANTA PAULA, CA 93060

TITLE: **RJ-7 BRIDGE JACK**

SIZE DWG. NO. **A** 5260055  
 REV **B**

SCALE: 1:15  
 SHEET 2 OF 2