



**Marca: BendPak**

**Descripción: Puente Rodante para Vehículos de Carga Pesada**

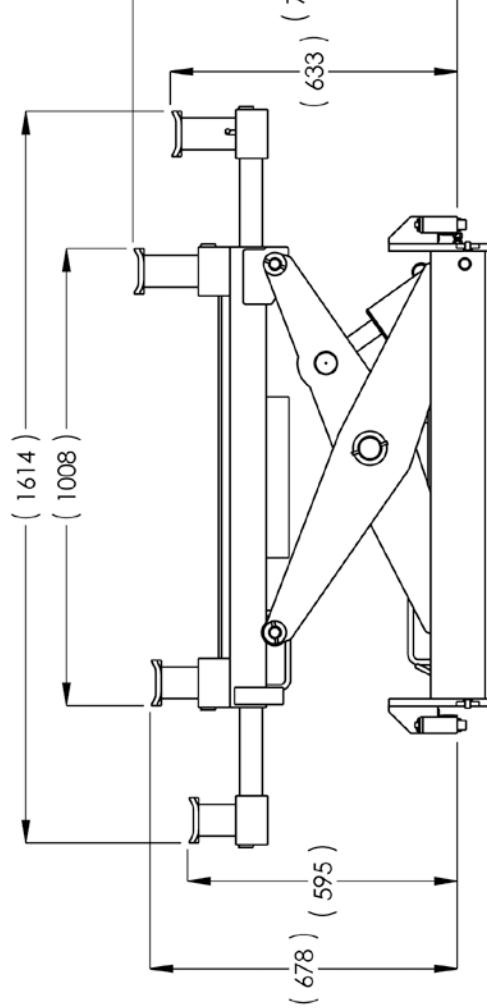
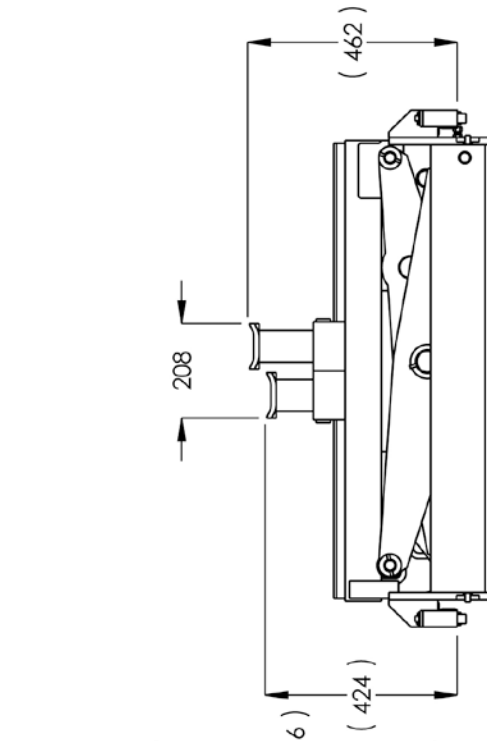
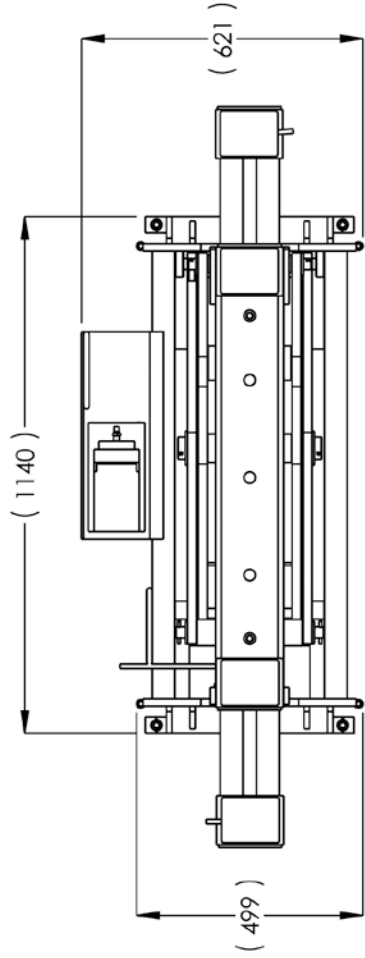
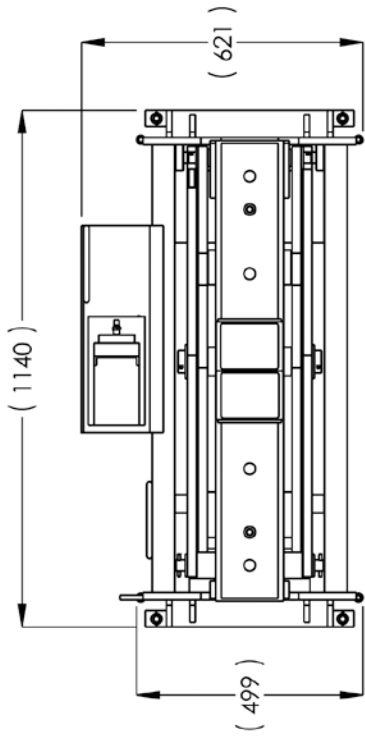
**RJ-18 / Capacidad de Carga 18.000 lbs / SKU# 5175470**

**RJ-25 / Capacidad de Carga 25.000 / SKU# 5175469**

Nuestros puentes rodantes o gatos hidráulicos tipo rolling jack le ofrecen lo máximo en eficiencia para trabajar en conjunto con su elevador de cuatro postes. Gracias a su gran capacidad de carga, puede colocarlos en cualquier parte entre los carriles para levantar tanto la partera delantera como trasera de camionetas o vehículos pesados. Un par de estos puentes o gatos hidráulicos le ayuda a levantar todo el auto. Cada puente cuenta con múltiples posicionamientos de seguridad, brazos telescópicos, almohadillas de contacto que pueden ser extendidas para ser colocadas en los lugares de levantamiento del vehículo recomendados por el fabricante. Nuestros puentes rodantes vienen también equipados con una bomba hidráulica de tipo comercial que requiere una presión máxima de 125 PSI y 10-20 CFM.

MODELO	RJ-18	RJ-25
Capacidad de Carga:	18.000 lbs. / 8.165 Kg.	25.000 lbs. / 11.340 Kg.
Ancho de Bastidor de Montaje de las Ruedas	44.9" / 1140 mm.	44.9" / 1140 mm.
Min Alcance / Brazos Telescópicos	43.3" / 1100 mm.	43.3" / 1100 mm.
Máx Alcance / Brazos Telescópicos	63.5" / 1614 mm.	63.5" / 1614 mm.
Min Alcance / Adaptadores Superiores	8.2" / 208 mm.	8.2" / 208 mm.
Máx Alcance / Adaptadores Superiores	39.7" / 1008 mm.	39.7" / 1008 mm.
Profundidad de Bastidor de Montaje de Ruedas	19.6" / 499 mm.	19.6" / 499 mm.
Profundidad/ Puente y Bomba	24.4" / 621 mm.	24.4" / 621 mm.





**RJ-18000/25000 COLLAPSED**

**RJ-18000/25000 EXTENDED**

**BendPak** 1645 LEMONWOOD DR.  
SANTA PAULA, CA 93060

TITLE: RJ-18000/25000	
SIZE DWG. NO. <b>A</b> 5260034	REV <b>G</b>
SCALE: 1:15 SHEET 2 OF 2	