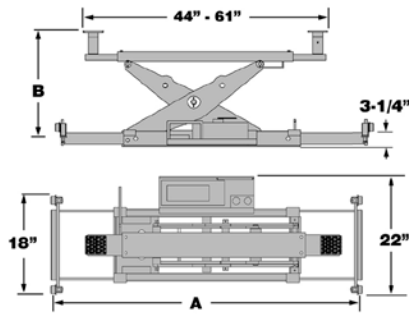


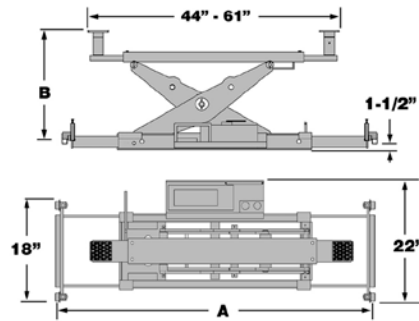


**Marca: BendPak**  
**Modelo(s): RJ-6 / RJ-9 / RJ-45**  
**Descripción: Gato hidráulico Estilo Tijera**

Este Gato opcional Puente Rodante/Gato tipo Rolling Jack le ofrece lo último en velocidad y comodidad. Su exclusivo diseño de rodillo telescópico permite que los carriles puedan ajustarse a varios anchos de rueda. Los rodillos de precisión le permiten colocarlo en cualquier lugar debajo del vehículo. El RJ-6/ RJ-9 / RJ-45 es perfecto para los trabajos de servicio de ruedas y de suspensión.



RJ-45 / RJ-6



RJ-9

MODELO(S)	RJ-45	RJ-6	RJ-9
Capacidad de carga:	4,500 lbs. / 2041 Kg.	6,000 lbs. / 2722 Kg.	9,000 lbs. / 4082 Kg.
A - Min. Ancho	35" / 889 mm.	35" / 889 mm.	41" / 1041 mm.
A - Max. Ancho	45-1/2" / 1156 mm.	45-1/2" / 1156 mm.	51-1/2" / 1308 mm.
B - Min. Almohadilla y Adaptador:	8" / 203 mm.	10" / 254 mm.	13-1/4" / 337 mm.
B - Min. Almohadilla:	4-1/2" / 114 mm.	6-1/2" / 102 mm.	9-3/4" / 248 mm.
B - Max. Almohadilla y Adaptador:	18" / 457 mm.	20" / 508 mm.	23-1/4" / 591 mm.
B - Max. Almohadilla y:	14-1/2" / 368 mm.	16-1/2" / 419 mm.	19-3/4" / 502 mm.
Min. Alcance de Brazo:	40-1/4" / 1022 mm.	40-1/4" / 1022 mm.	40-1/4" / 1022 mm.
Max. Alcance de Brazo:	63-1/4" / 1607 mm.	63-1/4" / 1607 mm.	63-1/4" / 1607 mm.

El diseño, materiales y especificaciones están sujetos a cambios sin previo aviso.