



LR-60



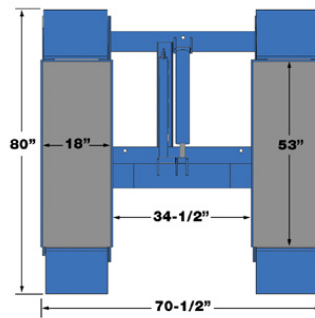
LR-60P

Marca: BendPak

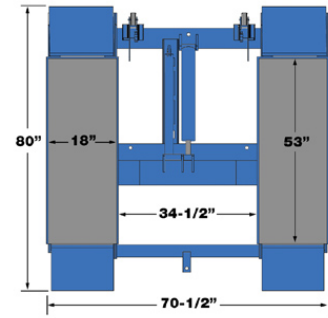
Modelo (s): LR-60 / LR-60P

Elevador estándar de baja altura

- Modelos estándar o portátiles
- Capacidad de carga 6.000 libras
- Sistema electro-hidráulico
- Sistema de seguridad sin operación manual
- Bloques de goma sólidos para extensión de elevación incluidos
- Barra en forma de cruz para mover su equipo de un lado a otro
- Construcción robusta de metal



LR-60



LR-60P (Portable)

MODEL	LR-60	LR-60P
Estilo:	Baja Altura / Frame Engage	Baja Altura / Frame Engage / Portátil
Capacidad de carga del Elevador:	6,000 lbs. / 2722 Kg.	6,000 lbs. / 2722 Kg.
*Max Capacidad/Eje Frontal	3,000 Lbs. / 1361 Kg.	3,000 Lbs. / 1361 Kg.
*Max Capacidad/Eje Trasero	6,000 Lbs. / 1361 Kg.	6,000 Lbs. / 1361 Kg.
Altura de Elevación (Sin Bloques de Elevación):	26" / 660 mm.	26" / 660 mm.
Altura de Elevación (Con Bloques de Elevación):	29" / 737 mm.	29" / 737 mm.
Longitud Total de Almohadilla	53" / 1346 mm.	53" / 1346 mm.
Ancho Total	70-1/2" / 1791 mm.	70-1/2" / 1791 mm.
Longitud Total	80" / 2032 mm.	80" / 2032 mm.
Disminución de Altura	4" / 102 mm.	4" / 102 mm.
Tiempo de Subida	35 / Segundos	35 / Segundos
Motor (*)	110-220 VAC / 60 Hz. 1Ph.	110-220 VAC / 60 Hz. 1Ph.

* Voltajes Especiales Disponibles a Pedido

Diseño, material y especificaciones sujetos a cambio sin notificaciones