



**Elevador BendPak para almacenamiento de lanchas  
Modelo(s) HD-7500BL / HD-7500BLX / HD-7500PBX**

No confíe su precioso bote o lancha al tiempo del clima impredecible en el agua. Mantenga su propiedad protegida de corrosión, manchas, roces y otros daños de agua salada con los elevadores especiales HD-7500BL y HD-7500BLX.

BendPak como siempre le ofrece soluciones libres de problemas para almacenamiento de su más preciosa propiedad. Le ofrecemos elevadores para su lancha con carriles ajustables que también sirven para acomodar carros o camionetas.

Cada elevador de lanchas de nuestra marca se fabrica de la misma forma en la que construimos nuestros elevadores para carros, de manera robusta, resistente para durarle por mucho tiempo. Nuestro equipo está diseñado con materiales de primera clase e ingeniería avanzada y características convenientes que no las encontrará en ningún otro lugar. Usted mejor que nadie puede entender la diferencia de mayor capacidad de almacenamiento y lo que esto significa para su bolsillo, porque al obtener ya sea el HD-7500BL o el HD-7500BLX ha conseguido una de las mejores inversiones que ha hecho en su vida.

No corra riesgos, asegúrese que su lancha se encuentre en el mejor elevador que usted pueda encontrar en el mercado, si es BendPak puede sentirse seguro.

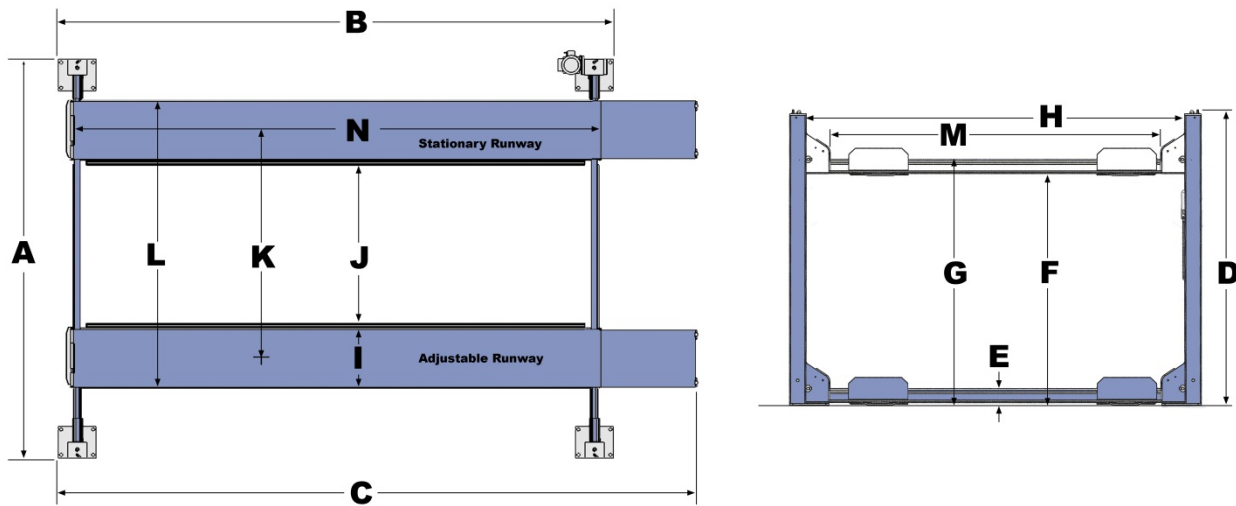


**Adjustable Tongue Cradle**



**Características:**

- 7,500 libras de capacidad de elevación
- Tres diferentes alturas de elevación a escoger
- Sistema Electro-hidráulico
- Bloques internos deslizantes anti-balanceo en cada columna
- Cables de alta resistencia de 3/8"
- Trabas de seguridad posicionadas en cada columna
- Carriles con superficie anti-deslizante
- Cubierta opcional para proveerle una plataforma completa
- Dos longitudes diferentes de rampas a elegir
- Carriles incluyen kit de rieles para accesorios opcionales
- Mono cilindro hidráulico debajo del carril
- Grandes rodillos auto-lubricantes para cables
- Robustos ejes de los rodillos 1-1/4"
- Seguridad de encaje de trabas ajustable tipo escalera
- Botón de pulsación para liberación de seguridad
- Durable acabado de pintura en polvo



### ELEVADOR PARA LANCHAS CUATRO POSTES

MODELO	HD-7500BL	HD-7500BLX	HD-7500PBX
Capacidad del Elevador*	7,500 lbs. / 3402 kg.	7,500 lbs. / 3402 kg.	7,500 lbs. / 3402 kg.
*Max Capacidad / Mitad Frontal del Elevador	3,750 lbs. / 1701 kg.	3,750 lbs. / 1701 kg.	3,750 lbs. / 1701 kg.
*Max Capacidad / Mitad Posterior del Elevador	3,750 lbs. / 1701 kg.	3,750 lbs. / 1701 kg.	3,750 lbs. / 1701 kg.
A – Ancho Total	132" / 3353 mm.	132" / 3353 mm.	132" / 3353 mm.
B – Longitud Externa	174" / 4418 mm.	198" / 5028 mm.	198" / 5028 mm.
C - Longitud Total	200" / 5087 mm.	224" / 5704 mm.	224" / 5704 mm.
D – Altura de Columnas	88" / 2232 mm.	100" / 2537 mm.	158" / 4011 mm.
E – Min. Altura de Carril	5" / 125 mm.	5" / 125 mm.	5" / 125 mm.
F – Max. Elevación	70" / 1778 mm.	82" / 2083 mm.	140" / 3556 mm.
G - Max. Altura de Elevación	75" / 1905 mm.	87" / 2208 mm.	145" / 3685 mm.
H – Ancho entre columnas	122" / 3099 mm.	122" / 3099 mm.	122" / 3099 mm.
I – Ancho de Carril	19" / 482 mm.	19" / 482 mm.	19" / 482 mm.
J – Ancho entre Carriles (*) Config. Angosta	49-1/2" / 1257 mm.	49-1/2" / 1257 mm.	49-1/2" / 1257 mm.
J – Ancho entre Carriles (*) Config. Ancha	69-1/2" / 1765 mm.	69-1/2" / 1765 mm.	69-1/2" / 1765 mm.
K – Centro de Carril (*) Config. Angosta	68-1/2" / 1740 mm.	68-1/2" / 1740 mm.	68-1/2" / 1740 mm.
K – Centro de Carril (*) Config. Ancha	88-1/2" / 2248 mm.	88-1/2" / 2248 mm.	88-1/2" / 2248 mm.
L – Borde externo de carriles(*)Config. Angosta	87-1/2" / 2222 mm.	87-1/2" / 2222 mm.	87-1/2" / 2222 mm.
L – Borde externo de carriles (*)Config. Ancha	107-1/2" / 2730 mm.	107-1/2" / 2730 mm.	107-1/2" / 2730 mm.
M – Dimensiones de Espacio libre de Piso	108-1/2" / 2756 mm.	108-1/2" / 2756 mm.	108-1/2" / 2756 mm.
N – Longitud de Carriles	164" / 4166 mm.	188" / 4775 mm.	188" / 4775 mm.
Min.Base de ruedas @ Capacidad base	115" / 2921 mm.	135" / 3429 mm.	135" / 3429 mm.
Min.Base de ruedas @ 75% Capacidad	100" / 2540 mm.	115" / 2921 mm.	115" / 2921 mm.
Min.Base de ruedas @ 50% Capacidad	85" / 2159 m.	95" / 2413 mm.	95" / 2413 mm.
Min.Base de ruedas @ 25% Capacidad	70" / 1778 mm.	80" / 2032 mm.	80" / 2032 mm.
Posiciones de Trabas de seguridad	12	15	28
Espaciamiento de trabas	Cada 4" / 102 mm.	Cada 4" / 102 mm.	Cada 4" / 102 mm.
Tiempo de subida	45 Segundos	50 Segundos	90 Segundos
Motor Estándar(**)	220 VAC / 60 Hz. 1Ph.	220 VAC / 60 Hz. 1Ph.	220 VAC / 60 Hz. 1Ph.

\* Estas dimensiones son específicas de los elevadores. Si desea información de los gatos hidráulicos, por favor visite esa sección especializada de página.

\*\* Voltajes especiales disponibles a pedido.

El diseño, material y especificaciones están sujetos a cambios sin previo aviso.

\*\*\*Distancia de posicionamiento de ruedas de vehículo y porcentaje de capacidad de peso sobre la plataforma.

